

# Üdvözljük

Nagyon hálásak vagyunk, hogy megvásárolta termékünket.

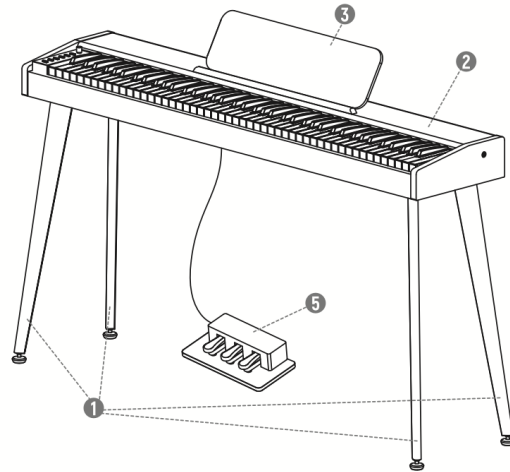
Kérjük, szánjon néhány percet arra, hogy elolvassa a termék használati utasítását, amely megmutatja Önnek, hogyan kell használni, és elmagyarázza a készülék működését és működését, biztosítva a problémamentes telepítést.

Kérjük, hogy a jövőbeni használatra megfelelően őrizze meg ezt a kezelési útmutatót.

## Terméklista

Kérjük, ellenőrizze, hogy a termék jó állapotban van-e, és tartalmazza-e a tartozékokat.

Név	Mennyiség
1 – zongoraállvány	4 db
2 – zongoratest	1 db
3 – kottaállvány	1 db
4 - m6*14 mm-es csavarok	20 db
5 - hármás pedál	1 db
6 - hálózati adapter	1 db
7 – kézikönyv	1 db



## Termékspecifikációk

Termék neve	Donner 88 billentyűs hordozható digitális zongora		
Méret/tömeg	Termék méret	136 x 35,8 x 76,4 cm	
	Termék tömeg	18,5 kg	
	Csomag méret	141 x 38,5 x 25 cm	
	Csomag tömeg	22 kg	
Teljesítmény-szabályozás	Billentyűzet	Billentyűk	88 billentyűs félsúlyozott billentyűzet
		Érintésválasz	Off/Soft/Standard/Hard/Default
Funkció	Polifónikus	Polifóniák (Max)	128
	Kettős billentyű		Támogatás
	Osztott hangszín		Támogatás
	Ritmusok		83
	Hangszínek		128
	Demo dalok		47
	Effektek		Reverb (8 típus, kapcsolható és állítható)
	Metronómok	Típus	
Ütem sebesség			30 ~280
Csatlakozók	Tápcsatlakozó		DC 12V 3A
	Fejhallgató csatlakozó		6,35mm támogatás
	AUX kimenet csatlakozó		igen
	USB MIDI csatlakozó		igen
	Pedál csatlakozó		igen
Hangrendszer	Hangszóró kimeneti teljesítmény		≥15Wx2
Specifikációk	Névleges tápfeszültség		220-240V ~ (EU/UK) 120 V (US)
	Névleges frekvencia		50Hz (EU/UK) 60HZ (US)
	Névleges teljesítmény		1.0A Max
	Intonáció		≤3 cent
	Tartomány		A2 ~C5

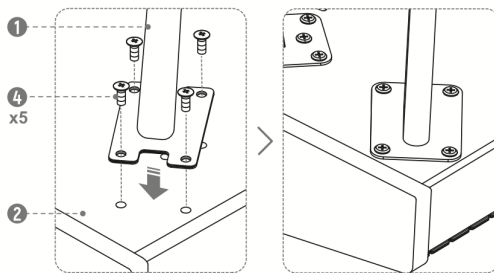
**Figyelem!** Ez a termék elektronikus eszköz, és normális, hogy a bekapcsolás után a hangszórókban (egy vagy két hangszóró, fejhallgató) némi zaj hallható. Tartsa távol az interferenciaforrásoktól, beleértve az RF eszközöket és a motorral rendelkező berendezéseket, mint például rádiók, routerek TV-k, vevőkészülékek, hűtőszekrények, mosógépek stb.

## Telepítési útmutató

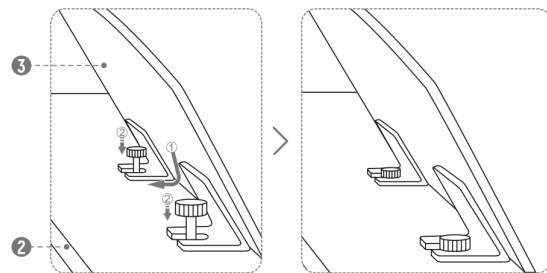
Győződjön meg arról, hogy a telepítés során minden alkatrész teljes.

A tulajdonosnak és/vagy a kezelőnek el kell olvasnia a telepítés tartalmát a készülék használata előtt.

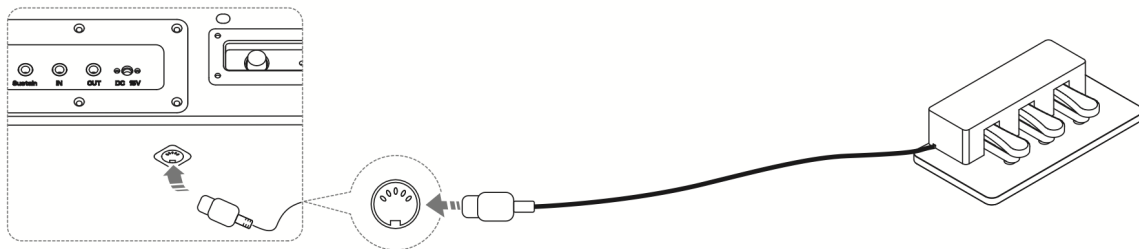
### 1. Zongoraállvány telepítése



### 2. Kottaállvány felszerelése



### 3. Pedálaljzat beszerelése



A zongoratest alján

Pedál aljzat

## Zongora foglalat

### Zongora hátulja

#### 1. Fejhallgató-csatlakozó

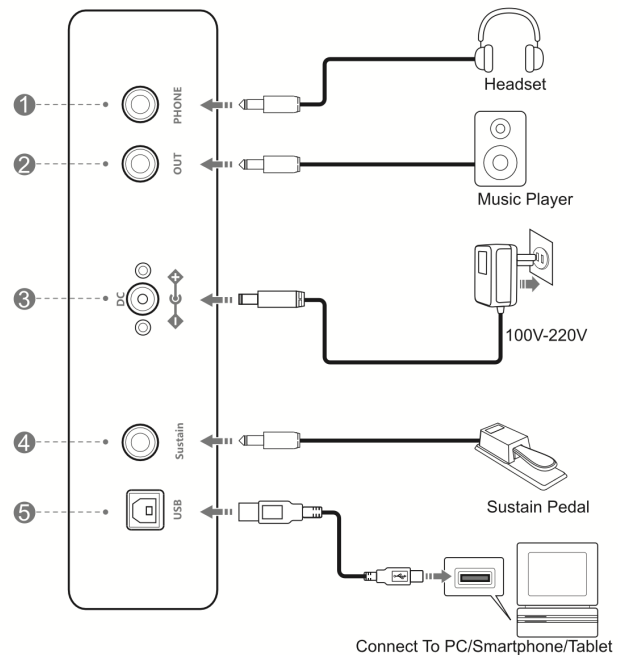
Az elektronikus zongora beépített hangszóróinak kimenete automatikusan kikapcsol, ha fejhallgatót csatlakoztat, hogy ne zavarjon másokat játék közben.

#### 2. Audio kimeneti csatlakozó

Az audio kimeneti port támogatja a nagy teljesítményű hangszóró berendezéseket.

#### 3. Tápkábel csatlakoztatása

1. Használat közben kövesse az ábrán látható tápkábel csatlakoztatását, egyik végét csatlakoztassa a zongora alján lévő panelben lévő hálózati aljzathoz, a másik végét pedig a 100V-220V-os háztartási hálózati aljzathoz.



2. Ha a terméket nem fogja hosszú ideig használni, kérjük, húzza ki a tápkábelt, és tartsa biztonságos helyen.

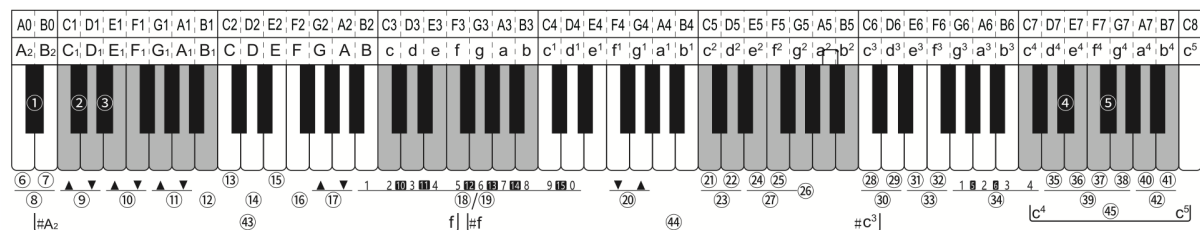
#### 4. Sustain pedál

Ez a termék sustain pedállal van felszerelve. Kérjük, hogy használat közben szükség szerint kapcsolja be a pedált.

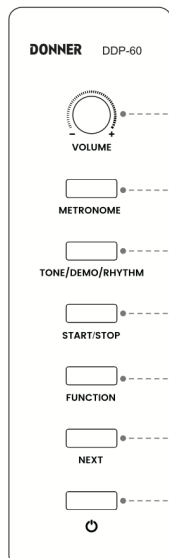
#### 5. USB-port

A digitális zongora az USB porton keresztül csatlakoztatható számítógéphez, hogy a számítógépen előre telepített zenei szoftver segítségével megtanulja vagy lejátsza a billentyűzetet előadásra, komponálásra, tárolásra és egyéb funkciókra. A szerkesztett kotta és a zenei szoftver beépített kísérete a digitális zongorán a szoftver csatlakoztatásával lejátszható, vagy a kísérezene szerint előadható.

## Bevezetés a funkciókba



- |                        |                   |                            |             |              |
|------------------------|-------------------|----------------------------|-------------|--------------|
| ① Number -             | ⑩ Octave          | ⑲ Number "Key"             | ⑳ On        | ⑳ Standard   |
| ② Sync Switch          | ⑪ Transposition   | ⑳ Brightness               | ㉑ Off       | ㉑ Hard       |
| ③ Intro/Ending         | ⑫ Memory Setting  | ㉑ On                       | ㉒ Reverb    | ㉒ Strength   |
| ④ Speed +              | ⑬ Settings 1      | ㉒ Off                      | ㉓ On        | ㉓ On         |
| ⑤ Speed -              | ⑭ Settings 2      | ㉓ Dual Tones               | ㉔ Off       | ㉔ Off        |
| ⑥ On                   | ⑮ Settings 3      | ㉔ On                       | ㉕ Chorus    | ㉕ Percussion |
| ⑦ Off                  | ⑯ Settings 4      | ㉕ On                       | ㉖ Metronome | ㉖ Demo/Music |
| ⑧ Chord                | ⑰ Memory          | ㉖ Off                      | ㉗ Off       | ㉗ Rhythm     |
| ⑨ Accompaniment Volume | ⑱ Recording Track | ㉗ Dual Keyboard/Dual Piano | ㉘ Soft      | ㉘ Tone       |



- |                |               |                      |
|----------------|---------------|----------------------|
| 1 – Volume     | 2 – Metronome | 3 – Tone/Demo/Rhythm |
| 4 – Start/Stop | 5 – Function  | 6 – Next             |

### Hang kiválasztása

- 1 No. 0 Akusztikus nagyzongora az alapértelmezett hangszín a bekapcsolás után.
- 2 Nyomja meg hosszan a „TONE/DEMO/RHYTHM” gombot és egyidejűleg nyomja meg a hangszín terület „fehér billentyű c4-c5” megfelelő billentyűjét a hangszín üzemmódba való belépéshez.
- 3 Nyomja meg a „NEXT” gombot, vagy nyomja meg hosszan a „FUNCTION” gombot és egyidejűleg nyomja meg a „#A2 szám-” billentyűt a hangszínváltáshoz. Vagy nyomja meg hosszan a „FUNCTION” gombot és egyidejűleg nyomja meg a megfelelő „B-d1 szám-” gombot a hangszín kiválasztásához (lásd a hangszíntáblázatot).

### Ritmus kiválasztása

- 1 Nyomja meg hosszan a „TONE/DEMO/RHYTHM” gombot, és egyidejűleg nyomja meg bármelyik fekete-fehér billentyűt a ritmus területen (#f-c3) a ritmus üzemmódba való belépéshez.
- 2 A ritmus kiválasztási módban nyomja meg a „NEXT” gombot, vagy nyomja meg hosszan a „FUNCTION” gombot és nyomja meg egyszerre a „#A2 szám-” gombot a ritmus váltáshoz.
- 3 Vagy nyomja meg hosszan a „FUNCTION” gombot és egyidejűleg nyomja meg a megfelelő „B-d1 szám-” gombot a ritmus kiválasztásához (lásd a ritmusok táblázatát).
- 4 A kiválasztás után nyomja meg a „START/STOP” gombot a ritmus lejátszásának elindításához, a lejátszás leállításához nyomja meg újra a „START/STOP” gombot.

### Demo zene kiválasztása

- 1 Nyomja meg hosszan a „TONE/DEMO/RHYTHM” gombot, és egyidejűleg nyomja meg a demó terület bármelyik fekete-fehér billentyűjét (#A2-f) a zenei üzemmódba való belépéshez.
- 2 A zenei üzemmódban nyomja meg a „NEXT” gombot, vagy nyomja meg hosszan a „FUNCTION” gombot és nyomja meg egyszerre a „#A2 szám-” billentyűt a ritmus váltáshoz.
- 3 Vagy nyomja meg hosszan a „FUNCTION” gombot és egyidejűleg nyomja meg a megfelelő „B-d1 szám-” gombot a zene kiválasztásához (lásd a zenei táblázatot).
- 4 A kiválasztás után nyomja meg a „START/STOP” gombot a zene lejátszásának elindításához, a lejátszás leállításához nyomja meg újra a „START/STOP” gombot.

### Demo tanítási funkció

- 1 A demó zenei üzemmódban (a demó üzemmódba való belépéshez lásd a demó kiválasztását) először nyomja meg hosszan bármelyik fekete-fehér billentyűt (demo terület #A2-f), majd nyomja meg a „START/STOP” gombot.
- 2 Ezután lépjen be a demo tanítási módba. Nyomja meg a billentyűzet bármelyik billentyűjét a fő dallam lejátszásának megkezdéséhez. A dallam leáll, ha egyetlen billentyűt sem nyom le.
- 3 Nyomja meg újra a „START/STOP” gombot az üzemmódból való kilépéshez.

**Automatikus akkord**

- 1 Nyomja meg hosszan a „FUNCTION” gombot, és ezzel egyidejűleg nyomja meg a billentyűzeten az „A2 Chord On” gombot az automatikus akkord aktiválásához.
- 2 Nyomja meg hosszan a „FUNCTION” gombot és egyidejűleg nyomja meg a billentyűzeten a „B2 Cord Off” gombot az automatikus akkord inaktíválásához.

**Sync ON és Sync OFF**

- 1 Nyomja meg hosszan a „FUNCTION” gombot és egyidejűleg nyomja meg a billentyűzeten lévő „#C1Sync” gombot a szinkronizálás funkció bekapcsolásához.
- 2 A szinkronizálási funkció kikapcsolásához nyomja meg újra a „#C1Sync” gombot.

**Bevezetés/befejezés**

- 1 Nyomja meg hosszan a „FUNCTION” gombot és egyidejűleg a billentyűzeten a „#D1Intro/Ending” gombot, majd nyomja meg a „START/STOP” gombot az intro lejátszásának elindításához.
- 2 A ritmus lejátszása közben nyomja meg hosszan a „FUNCTION” gombot, és egyidejűleg nyomja meg a billentyűzeten a „#D1Intro/Ending” gombot az ending lejátszás elindításához.

**Kíséret hangerő**

Nyomja meg hosszan a „FUNCTION” gombot, és egyidejűleg nyomja meg a billentyűzeten a „C1 Accompaniment Volume Up” gombot vagy a „D1 Accompaniment Volume Down” gombot a kíséret hangerejének beállításához.

**Octave**

Nyomja meg hosszan a „FUNCTION” gombot és nyomja meg a billentyűzeten az „E1 Octave Up” vagy az „F1 Octave Down” gombot az oktáv beállításához.

**Transzponálás**

Nyomja meg hosszan a „FUNCTION” gombot, és nyomja meg a billentyűzeten a „G1 Transposition Up” vagy „A1 Transposition Down” gombot a  $\pm 12$  félhang beállításához.

**Brightness**

Nyomja meg hosszan a „FUNCTION” gombot, és nyomja meg az „f1 Brightness Up” vagy „g1 Brightness Down” gombot a billentyűzeten a hang fényerejének beállításához.

**Visszahívás/mentés**

- 1 Nyomja meg hosszan a „FUNCTION” gombot, és nyomja meg a billentyűzeten a „C-F Settings 1-4” billentyűk valamelyikét, majd nyomja meg hosszan a „Memory Setting” gombot a kiválasztott paraméterek, például a hangszín, a ritmus, a sebesség és a hangerő elmentéséhez.
- 2 Nyomja meg hosszan a „FUNCTION” gombot és nyomja meg a „C-F Settings 1-4” billentyűt az éppen elmentett beállításoknál, majd nyomja meg röviden a „Memory Setting” gombot a mentett paraméterek előhívásához.
- 3 Ez a zongora négy mentési beállítás, 4 memória és összesen 16 memória beállításra képes. Először nyomja meg hosszan a „FUNCTION” gombot, majd nyomja meg a „G Memory Up” vagy az „A Memory Down” gombot a memória kiválasztásához.

### Felvétel/lejátszás

- 1 Nyomja meg hosszan a „METRONOME” gombot, majd a hangjelzés után nyomja meg a billentyűzeten a „B-d1 Felvételi sáv” gombot a rögzítendő sáv kiválasztásához. Összesen „0-15” sáv van, amelyek közül 1-15 a dallamsáv, 0 pedig a kísérésáv.
- 2 A felvételi sáv kiválasztása után belép a felvételi üzemmódba. Játsszon a zongorán és indítsa el a felvételt, a metronóm jelző villog a felvétel megkezdéséhez.
- 3 A felvétel leállításához nyomja meg hosszan a „START/STOP” gombot, és a metronómjelző villogása megszűnik a felvételi üzemmódból való kilépéshez.
- 4 Nyomja meg ismét hosszan a „START/STOP” gombot a felvett hang lejátszásához.
- 5 Felvétel törlése: Nyomja meg hosszan a „metronóm” gombot, hogy a hangjelzés után belépjen a felvételi üzemmódba, majd nyomja meg hosszan a „PLAY/STOP” gombot az összes sáv felvételének törléséhez.

### Kettős hangszín

- 1 Válasszon ki egy hangot a kettős hangszín közül az elsőnek.
- 2 Nyomja meg hosszan a „FUNCTION” gombot, majd nyomja meg a billentyűzeten a „c2 Dual Tones” billentyűt.
- 3 A kettős hang most aktiválódik, és a második hang alapértelmezés szerint a 49. számú hang lesz.
- 4 Ebben az üzemmódban lépjen be a Tone Mode üzemmódba a második hang megváltoztatásához (lásd a Tone Selection (Hangszín kiválasztása) című fejezetet).
- 5 Nyomja meg és tartsa lenyomva ismét a „FUNCTION” gombot, majd nyomja meg a billentyűzeten a „d2 Dual Tone Off” billentyűt a kettős hangok üzemmódból való kilépéshez.

### Kettős billentyűzet / kettős zongora

- 1 Válasszon egy hangot a bal oldali területként.
- 2 Nyomja meg hosszan a „FUNCTION” gombot, és nyomja meg a billentyűzeten az „e2 Dual Keyboard” gombot a Dual Keyboard üzemmód aktiválásához.
- 3 Aktivált állapotban a billentyűzet két azonos területre van osztva a bal és a jobb oldalon. A kettéválasztási pont a középső C-nél található. A Dual Keyboard módban a középső C hangmagassága mindig megegyezik a jobb oldali C hangmagasságával.
- 4 Ebben az üzemmódban lépjen be a Tone (Hangszín) üzemmódba a jobb oldali terület hangszínének megváltoztatásához (lásd a Tone Selection (Hangszín kiválasztása) című részt).
- 5 Nyomja meg hosszan a „FUNCTION” gombot, és nyomja meg a billentyűzeten az „f2 Dual Piano” billentyűt. Ezután mind a bal, mind a jobb billentyűzet a zongora hangját fogja játszani.
- 6 Nyomja meg hosszan a „FUNCTION” gombot, és nyomja meg a billentyűzeten a „g2 Dual Keyboard/Dual Piano Off” billentyűt a Dual Keyboard/Dual Piano módból való kilépéshez.

### Visszhang

- 1 Nyomja meg hosszan a „FUNCTION” gombot, és nyomja meg a billentyűzeten a „c3 Reverb On” billentyűt a visszhang üzemmód aktiválásához. Ezután a digitális zongora a visszhanghatással fog játszani.

- 2 Nyomja meg a „c3 Reverb” gombot a visszhang típusának váltásához. Összesen 8 visszhang effekt van előre beállítva.
- 3 Nyomja meg hosszan a „FUNCTION” gombot, majd nyomja meg a „d3 Reverb Off” gombot a reverb effekt kikapcsolásához.

### **Kórus**

- 1 Nyomja meg hosszan a „FUNCTION” gombot és nyomja meg az „e3 Chorus” billentyűt a billentyűzeten a kórus üzemmód aktiválásához, majd a digitális zongora a kórus effektussal fog játszani.
- 2 Nyomja meg az „e3 Chorus” gombot a kórus típusának váltásához. Összesen 8 kórus effekt van előre beállítva.
- 3 Nyomja meg hosszan a „FUNCTION” gombot, majd nyomja meg az „f3 Chorus Off” gombot a kórus effekt kikapcsolásához.

### **Metronóm**

- 1 Nyomja meg hosszan a metronóm gombot a funkciódobozban, és a kijelző kigyullad a metronóm lejátszásához.
- 2 Nyomja meg hosszan a „FUNCTION” gombot, és nyomja meg a billentyűzeten a „g3-b3 Beat 1-6” gombot az ütemek számának kiválasztásához.

### **Sebesség**

- 1 Nyomja meg hosszan a „FUNCTION” gombot, és nyomja meg a billentyűzeten a „#d4 Speed Up” gombot a BPM érték növeléséhez.
- 2 A BPM érték csökkentéséhez nyomja meg hosszan a „FUNCTION” gombot, és nyomja meg a billentyűzeten a „#f4 Speed Down” billentyűt.
- 3 BPM tartomány: 30-280

### **Erősség**

- 1 Nyomja meg hosszan a „FUNCTION” gombot, és nyomja meg a billentyűzeten a „d4-g4 Strength” gombot a billentyűzet erősséggörbéjének kiválasztásához.
- 2 Összesen 4 erősséggörbe: „OFF, SOFT, STANDARD, HARD”.

### **Billentyűzet ütőhangszerek**

- 1 Nyomja meg hosszan a „FUNCTION” gombot, és nyomja meg az „a4 Percussion On” gombot a billentyűzeten, hogy belépjen a Keyboard Percussion üzemmódba, és a billentyűzet lejátsza az ütős effektet.
- 2 Nyomja meg hosszan a „FUNCTION” gombot, és nyomja meg a billentyűzeten lévő „b4 Percussion Off” gombot a billentyűzet ütőhangszerek üzemmódból való kilépéshez.

## BIZTONSÁGI MEGFONTOLÁS

### FIGYELMEZTETÉSEK

#### Tápegység

- Ez a termék a szabványos beltéri fali aljzathoz való csatlakozást biztosít.
- Kérjük, csak a termékhez megadott tápkábelt használja.
- Kérjük, kapcsolja ki a tápegységet és húzza ki a tápkábelt, ha a terméket hosszabb ideig nem használja.



#### Füst, szag, túlmelegedés

- A következő műveleteket azonnal el kell végezni a tűz és az áramütés veszélyének elkerülése érdekében, ha a termék füstöl, szagot bocsát ki vagy túlmelegszik.

- 1 Kapcsolja ki a tápellátást.
- 2 Húzza ki a dugót a konnektorból.
- 3 Vegye fel a kapcsolatot a helyi képvisellel.

#### Tápegység és tápvezeték

- A tápegység és a tápvezeték nem megfelelő használata tűz- és áramütésveszélyt okozhat. Az alábbi óvintézkedéseket be kell tartani:
- 1 A termékhez előírt tápvezetéseket kell használni.
  - 2 Olyan váltakozó áramú hálózati adaptert kell használni, amelynek kimeneti feszültsége a háztartási névleges feszültségen belül van.
  - 3 Ne helyezze a tápkábelt hő- és nedvességforrások közelébe.
  - 4 Ne terhelje túl a fali konnektorokat és a hosszabbító kábeleket.
  - 5 Ne helyezzen nehéz tárgyakat a tápvezetésekre.
  - 6 Ne csavarja és ne törje meg a tápvezetéseket.
  - 7 Ne érintse nedves kézzel a tápkábelt és a dugót.
  - 8 Húzza ki a tápkábelt a konnektorból, ha nem használja a készüléket, vagy zivatar idején.
  - 9 A tápkábel csatlakoztatásakor vagy leválasztásakor győződjön meg arról, hogy a készülék ki van kapcsolva.
  - 10 Gyermekek nem érintkezhetnek a csatlakozóval és a tápvezetékekkel, ha nincs felnőtt felügyelete.

#### Víz és idegen anyagok

- Kérjük, kapcsolja ki a tápellátást és húzza ki a hálózati kábelt, hogy elkerülje a tűz és az áramütés veszélyét, ha víz vagy más idegen anyag kerül a termékbe.

#### Szétszerelés

- Kérjük, ne szerelje szét és ne módosítsa ezt a terméket, hogy elkerülje a tűz és az áramütés veszélyét.



### Kezelés és szállítás

- Soha ne alkalmazzon túlzott erőt a kezelőszervekre, csatlakozókra vagy a készülék egyéb részeire.
- A kábelek kihúzásakor erősen fogja meg a dugót, soha ne húzza erővel a kábeleket.
- A műszer mozgatása előtt húzza ki az összes kábelt.
- A műszer leejtése, ütközés vagy nehéz tárgyak ráhelyezése által okozott ütések karcolásokat és még súlyosabb károkat okozhatnak.

### Elhelyezés

- Kérjük, ne helyezze ezt a terméket egyenetlen felületre vagy más instabil helyre, hogy elkerülje a leesési sérüléseket.

### Interfész

- A termék interfésze csak a megadott berendezésekhez és eszközökhöz csatlakoztatható.
- A nem előírt berendezések vagy készülékek csatlakoztatása tűz- és áramütésveszélyes.

### Műanyag zacskó

- A műanyag zacskót tartsa távol a gyermekektől a fulladás elkerülése érdekében.

### Hangerő

- Ne használja a készüléket nagy hangerőn hosszú ideig. A nagy hangerő károsíthatja a hallását.

### Tisztítás

- Kérjük, hogy a termék tisztítása előtt húzza ki a hálózati kábelt a konnektorból, hogy elkerülje a tűz és az áramütés veszélyét.

## Hibakeresés

Probléma	Ok	Megoldás
A billentyűzeten nincs hang.	1. A hangerőszabályzó minimális pozícióba van állítva. 2. Fejhallgató vagy csatlakozó átalakító 3. A tápegység nincs csatlakoztatva, vagy a zongora ki van kapcsolva.	1. Állítsa a hangerőt a megfelelő maximális hangerőre. 2. Távolítsa el az eredeti csatlakozót a fejhallgató-csatlakozóból. 3. Kapcsolja be a tápegységet, és nyomja meg a boot gombot.
A pedálok nem működnek.	1. A pedál Line csatlakozója nincs csatlakoztatva a zongorához. 2. A pedál csatlakozója meglazult.	1. Csatlakoztassa a pedál vezetékét a zongora aljzatához. 2. Ellenőrizze, hogy a pedálcsatlakozás egyik végén lévő csatlakozó dugó meglazult-e, majd húzza meg.
A zongora be- és kikapcsolásakor zúgás hallatszik.	Normális jelenség.	Ez egy normális jelenség, ami azt jelzi, hogy az áram ekkor lép be a gépbe.
A zongora zajos, amikor mobiltelefont használunk.	Rádió-interferencia	A mobiltelefonok használata a zongora közelében sugárzást okoz. Ennek elkerülése érdekében kapcsolja ki a mobiltelefont, vagy használja a zongorától távolabb.
Abnormális hangzás vagy ritmus.	Áramkimaradás	Áramkimaradás. Ellenőrizze a táp stabilitását.

Probléma	Ok	Megoldás
Úgy tűnik, hogy az összes hangot ki van emelve, vagy a kiemelés mintha el lenne vágva.	Normális jelenség.	Az egyidejű hangok maximális száma ezen a hangszeren 128 hangjegy. Ha a kettős hangzás üzemmód van használatban, és a kíséret vagy a zene szól, a kíséret vagy a zene egyes hangjai vagy hangjegyei alapértelmezettek lesznek.
Ugyanazon hangszín alatt egy hangjegy minősége más, mint egy hangjegyé.	Normális jelenség.	Ez egy normális jelenség. Ez a gép AWM hangforrás üzemmódot alkalmaz. Ez a fajta hangforrás a billentyűzet teljes területén mintavételezésre és rögzítésre kerül, ezért a két hangminőség kissé eltérő.
Nem ismeri fel a csatlakoztatott számítógép	Laza USB csatlakozó.	Nincs szükség további meghajtók telepítésére. Ha a zongorát nem ismeri fel a számítógép, ellenőrizze, hogy az USB-kábelek biztonságosan csatlakoztatva vannak-e, vagy próbálja meg a számítógép másik USB-csatlakozóját csatlakoztatni.

## Karbantartás

Lelkiismeretesen végezzen jó munkát a termék karbantartásában és védelmében. Fontos szerepet játszik az élettartam meghosszabbításában és a hibák csökkentésében.

### 1. Kerülje a hőt, a nedvességet vagy a közvetlen napfényt.

A terméket nem szabad túlzottan kitenni a közvetlen napfénynek, légkondicionáló közelében vagy rendkívül forró helyeken elhelyezni.

### 2. Ne használja TV vagy rádió közelében.

Ez a termék kép- vagy hangzavart okozhat a TV és a rádió vételében. Ha ez megtörténik, el kell távolítani a rádió- vagy TV-termékektől.

### 3. Ne használjon festéket, hígítót vagy hasonló vegyszereket a tisztításához.

Nedvesítsen be egy puha törülközőt gyenge oldattal és tisztítószerrel, és csavarja ki, amíg meg nem szárad. Ezzel a törülközővel tisztítsa meg a terméket.

### 4. Ne rázza és ne ütközzön.

A terméket óvatosan kell mozgatni. Az erőszakos rázás és ütközés tilos a burkolat vagy a belső elektronikus alkatrészek károsodásának elkerülése érdekében.